

# TC2210-T-A-MJ

零件手册  
PARTS BOOK

---

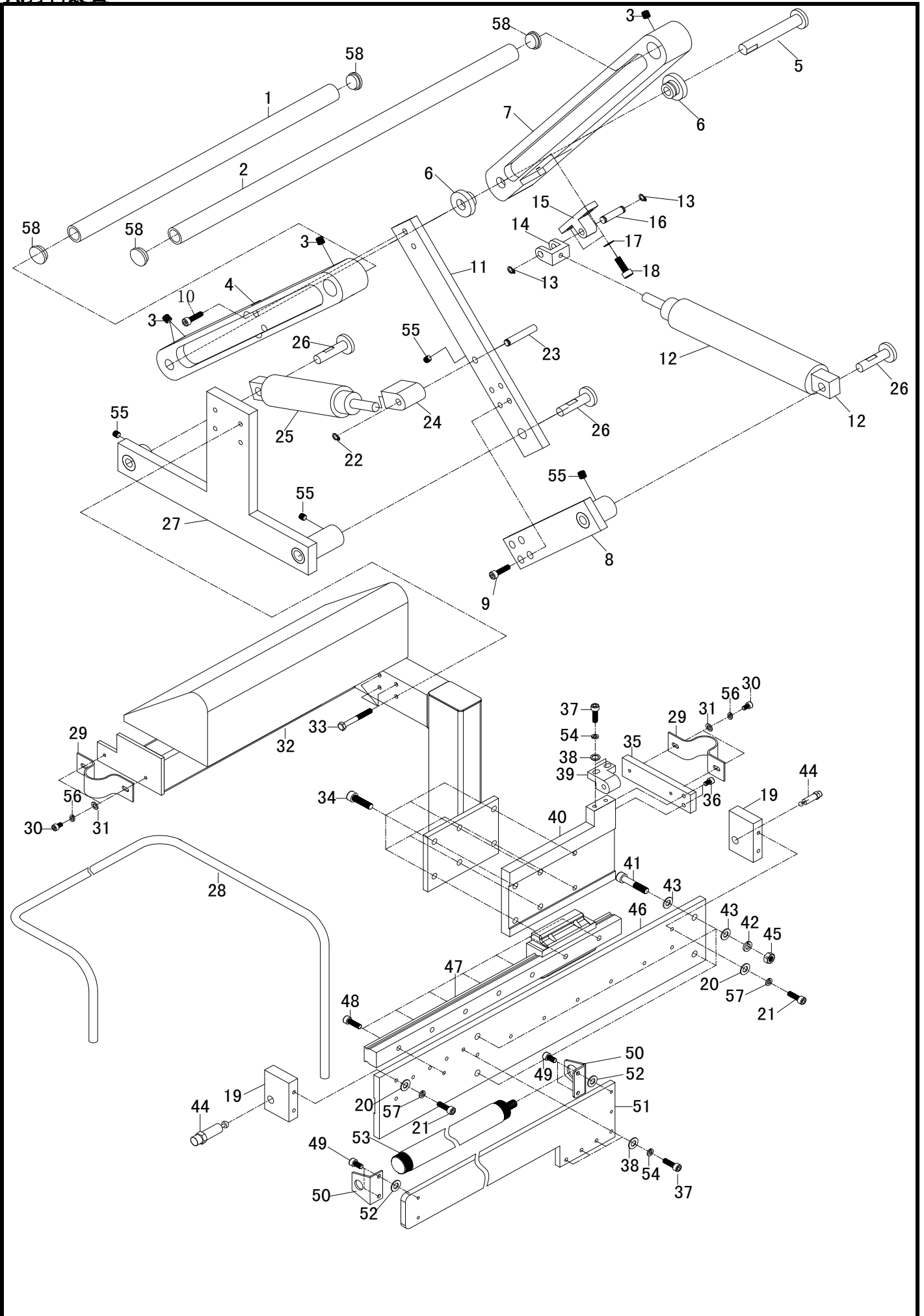
电脑花式  
自动压门襟线专用机

---

# 目 录

A、打料装置.....	1
B、送料装置.....	3
C、压料装置.....	7
D、机架装置.....	9
E、空气装置.....	11
F、控制箱装置.....	13

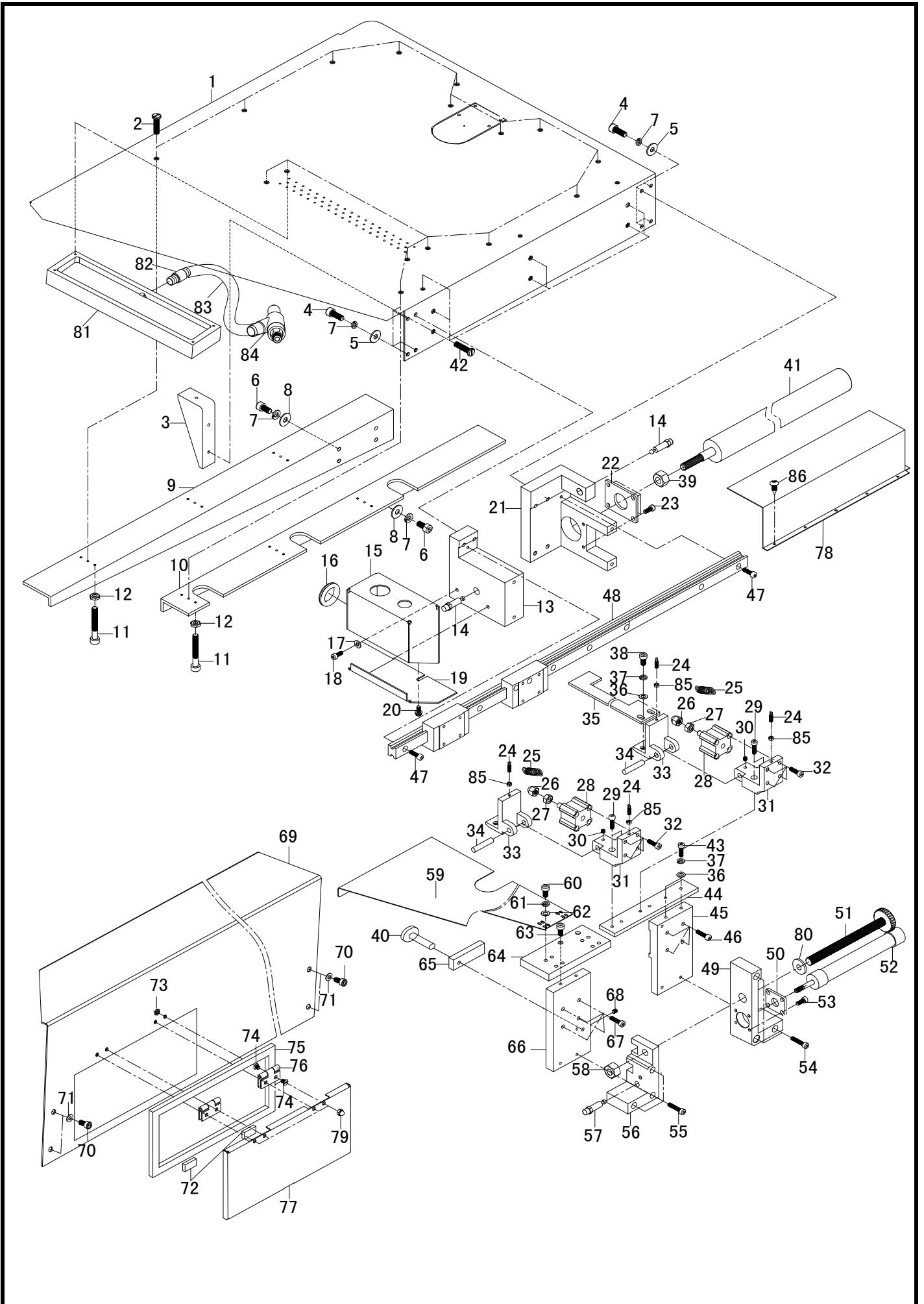
# A.打料装置



### A.打料装置

参照号	零部件序号	数量	零部件名称	NAME OF PARTS	RM
1	D1201001	1	下打料杆		
2	D1201002	1	上打料杆		
3	CS08060601	4	内紧定螺钉M6X6		
4	D1201004	1	下打料臂		
5	D1201005	1	打料臂旋转轴		
6	L0109019	2	轴套		
7	D1201007	1	上打料臂		
8	D1201008	1	上打料气缸支架		
9	CS09061602	4	内六角螺栓M6X16		
10	CS09061602	4	内六角螺栓M6X16		
11	D1201011	1	下打料臂驱动杆		
12	D1201012	1	CM2E20-100气缸		
13	CS26060401	2	轴用挡圈 C6		
14	D1201014	1	上打料臂气缸接头		
15	D1201015	1	上打料臂接头		
16	D1201016	1	上打料气缸轴		
17	CS21050404	2	平垫圈9.8X5.4X0.5		
18	CS09051401	2	内六角螺栓M5X12		
19	D1201019Y2	2	打料行程缓冲器固定块		
20	CS21040702	4	平垫圈9.7X4.6X0.8		
21	CS09042002	4	内六角螺栓M4X20		
22	CS26060401	1	轴用挡圈 C6		
23	D1201023	1	下打料气缸轴		
24	D1201024	1	下打料气缸接头		
25	D1201025	1	CM2E20-25气缸		
26	D1201026	3	下打料气缸安装轴		
27	D1201027Y2	1	固定臂组件		
28	D1201028	1	防护杠		
29	D1201029Y2	2	防护杆固定夹		
30	CS09050802	4	内六角螺栓M5X8		
31	CS21050404	4	平垫圈		
32	D1201032Y2	1	料架		
33	CS12065001	4	外六角螺栓 M6X50		
34	CS09083002	6	内六角螺栓(带垫圈)M8X30		
35	D1201035Y2	1	防护杠安装版(L)		
36	CS09050802	2	内六角螺栓M5X8		
37	CS09062002	6	内六角螺栓 M6X20		
38	CS21061405	6	垫圈		
39	D1201039	1	气缸接头		
40	D1201040Y2	1	安装板		
41	CS09087002	4	内六角螺栓M8X70		
42	CS22082304	4	弹簧垫圈8		
43	CS21081205	8	平垫圈16X8.2X1.2		
44	D1201044	2	RBC0806S缓冲器		
45	CS13085804	4	六角螺母 M8(厚6.5mm)		
46	D1201046Y2	1	导轨固定板		
47	D1201047	1	导轨组件		
48	CS09062002	9	内六角螺栓 M6X20		
49	CS09061202	4	内六角螺栓M6X12		
50	D1201050	2	气缸脚座(气缸自带)		
51	D1201051Y2	1	气缸固定板		
52	CS21061002	4	平垫圈13X6.4X1		
53	D1201053	1	CM2B20-400气缸		
54	CS22061602	6	弹簧垫圈2-6		
55	CS08050501	3	内紧定螺钉M5X5		
56	CS22051602	6	弹簧垫圈5		
57	CS22041002	2	弹簧垫圈2-4		
58	A0101002	4	橡皮塞13.5		

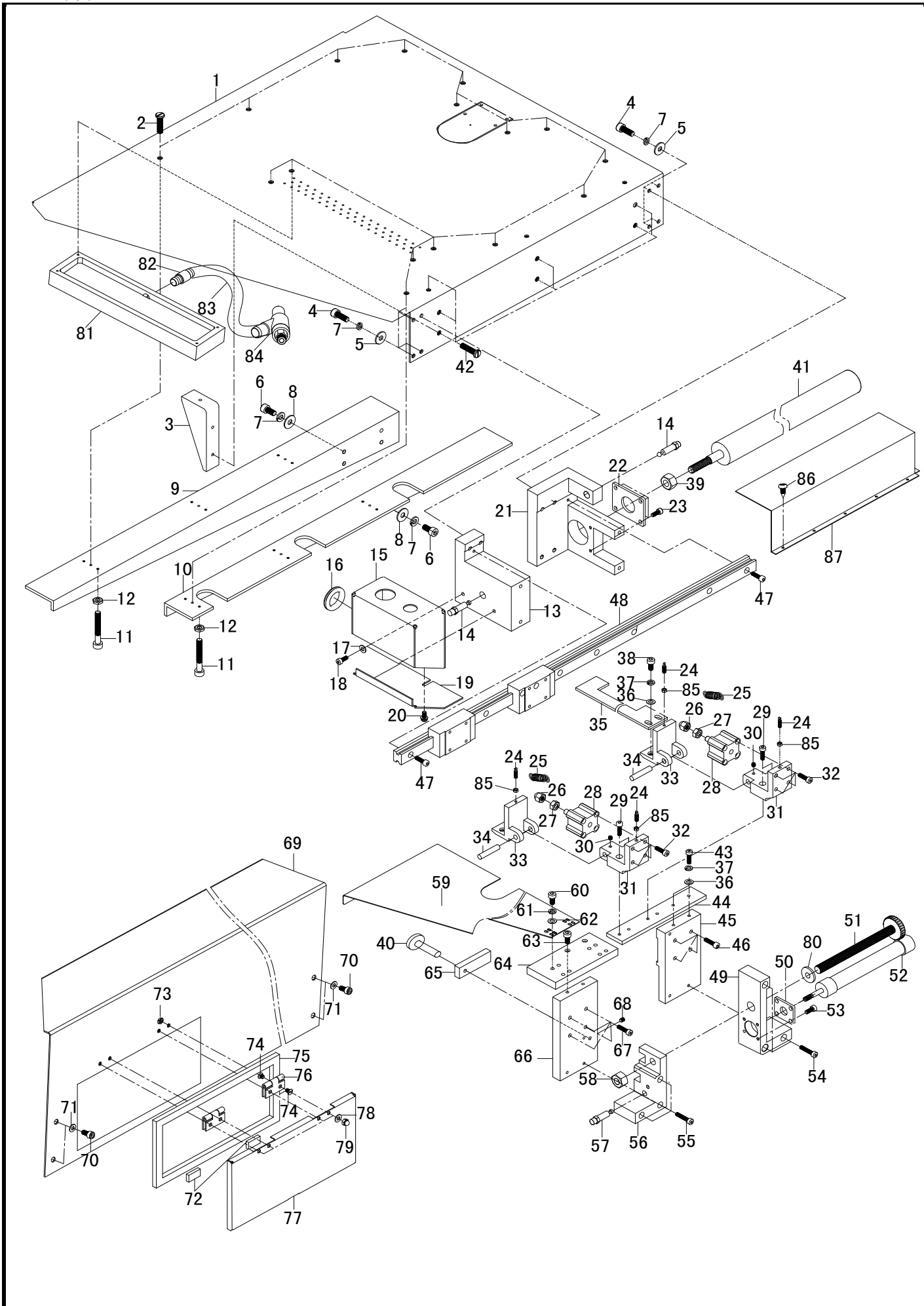
# B.送料装置



## B.送料装置

参照号	零部件序号	数量	零部件名称	NAME OF PARTS	RM
1	D1202001	1	辅助板		
2	CS10042502	16	一字平头螺钉M4X25		
3	D1202003	3	支架		
4	CS09061602	8	内六角螺栓M6X16		
5	CS21061405	8	平垫圈12.8X6.4X0.9		
6	CS09061202	8	内六角螺栓M6X12		
7	CS22061602	16	弹簧垫圈2-6		
8	CS21061102	8	平垫圈L6		
9	D1202009	1	安装支架L		
10	D1202010	1	安装支架R		
11	CS09043002	12	内六角螺栓M4X30		
12	CS13043002	12	六角螺母M4		
13	D1202013	1	导轨固定架前		
14	D1202014	2	RBC1006S缓冲器		
15	D1202015Y2	1	开关盒		
16	D1202016	1	过线橡胶圈		
17	CS21040702	2	平垫圈M4		
18	CS09041002	2	内六角螺栓M4X10		
19	D1202019Y2	1	开关盒盖		
20	CS17041044	1	带垫片螺钉M4X10DB		
21	D1202021	1	导轨固定架后		
22	D1202022	1	气缸安装板A		
23	CS09041002	4	内六角螺栓M4X10		
24	CS34052502	4	切线复位弹簧固定螺钉		
25	A0110039	2	切线复位弹簧		
26	CS15060502	2	M6组合式盖型螺母		
27	CS13065002	2	螺母M6		
28	D1202028	2	CQ2A16-5DM气缸		
29	CS09041402	4	内六角螺栓M4X14		
30	CS08040401	2	内紧定螺钉M4X4		
31	D1202031	2	压杆气缸固定座		
32	CS09041402	8	内六角螺栓M4X14		
33	D1202033	2	压杆座		
34	D1202034	2	压杆旋转轴		
35	D1202035	1	压板		
36	CS21050404	4	平垫圈		
37	CS22051602	4	弹簧垫圈5		
38	CS09051002	2	内六角螺栓 M5X10		
39	CS13085804	1	六角螺母 M8(厚6.5mm)		
40	D1201026	1	下打料气缸安装轴		
41	D1202041	1	气缸CDM2B20-400-C73S		
42	CS10041603	9	一字平头螺钉M4X16		
43	CS09051602	2	内六角螺栓M5X16		
44	D1202044	1	压料步进支架B		
45	D1202045	1	压料步进支架A		
46	CS09041602	4	内六角螺栓M4X16		
47	CS09041402	2	内六角螺栓M4X14		
48	D1202048	1	导轨组件		
49	D1202049	1	压杆步进气缸固定板		
50	D1202050	1	气缸安装板B		
51	D1202051	1	M10X120止位螺栓		
52	D1202052	1	CDJ2B16-75-B气缸		
53	CS09041002	4	内六角螺栓M4X10		
54	CS09042002	3	内六螺栓M4X20		
55	CS09042002	3	内六螺栓M4X20		
56	D1202056	1	压杆步进止位板		
57	D1201044	1	RBC0806S缓冲器		
58	CS13106502	1	螺母M10		
59	D1202059	1	送料板		
60	CS09051002	4	内六角螺栓 M5X10		

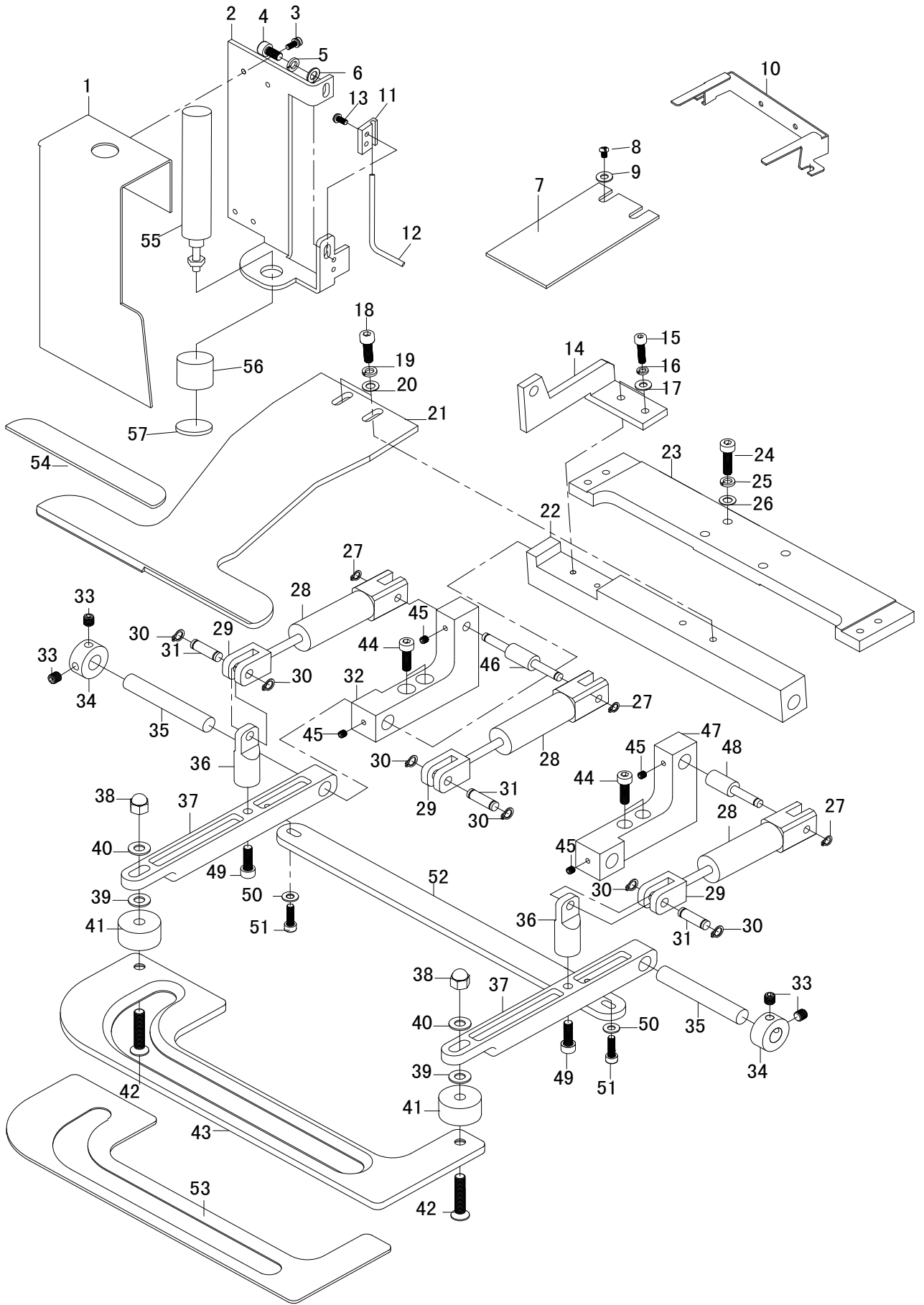
# B.送料装置



**B.送料装置**

参照号	零部件序号	数量	零部件名称	NAME OF PARTS	RM
61	CS22051602	4	弹簧垫圈5		
62	CS21050404	4	平垫圈		
63	CS09051602	2	内六角螺栓M5X16		
64	D1202064	1	送料固定板A		
65	D1202065	1	连接头		
66	D1202066	1	送料固定板B		
67	CS09041602	4	内六角螺栓M4X16		
68	CS08060601	1	内紧定螺钉M6X6		
69	D1202069Y2	1	侧面盖子		
70	CS09051002	4	内六角螺栓 M5X10		
71	CS21050404	4	平垫圈		
72	L0110001C2	2	磁铁L25-1-02		
73	CS13043002	4	六角螺母M4		
74	CS10040501	8	一字平头螺钉M4X5		
75	D1202075	1	海绵垫		
76	L0110030	2	L25-30铰链		
77	D1202077Y2	1	步进调节盖子		
78	D1202078Y2	1	送料气缸罩		
79	CS15040302	4	M4盖型螺母		
80	E0001016	4	橡胶垫		
81	D1202081	1	密封块		
82	E0010058	1	切刀屑接头		
83	E0025020	1	布屑管		
84	E0025018	1	文吐里管		
85	CS13054504	4	六角螺母 M5		
86	CS11451603	7	木螺钉M4.5X16		

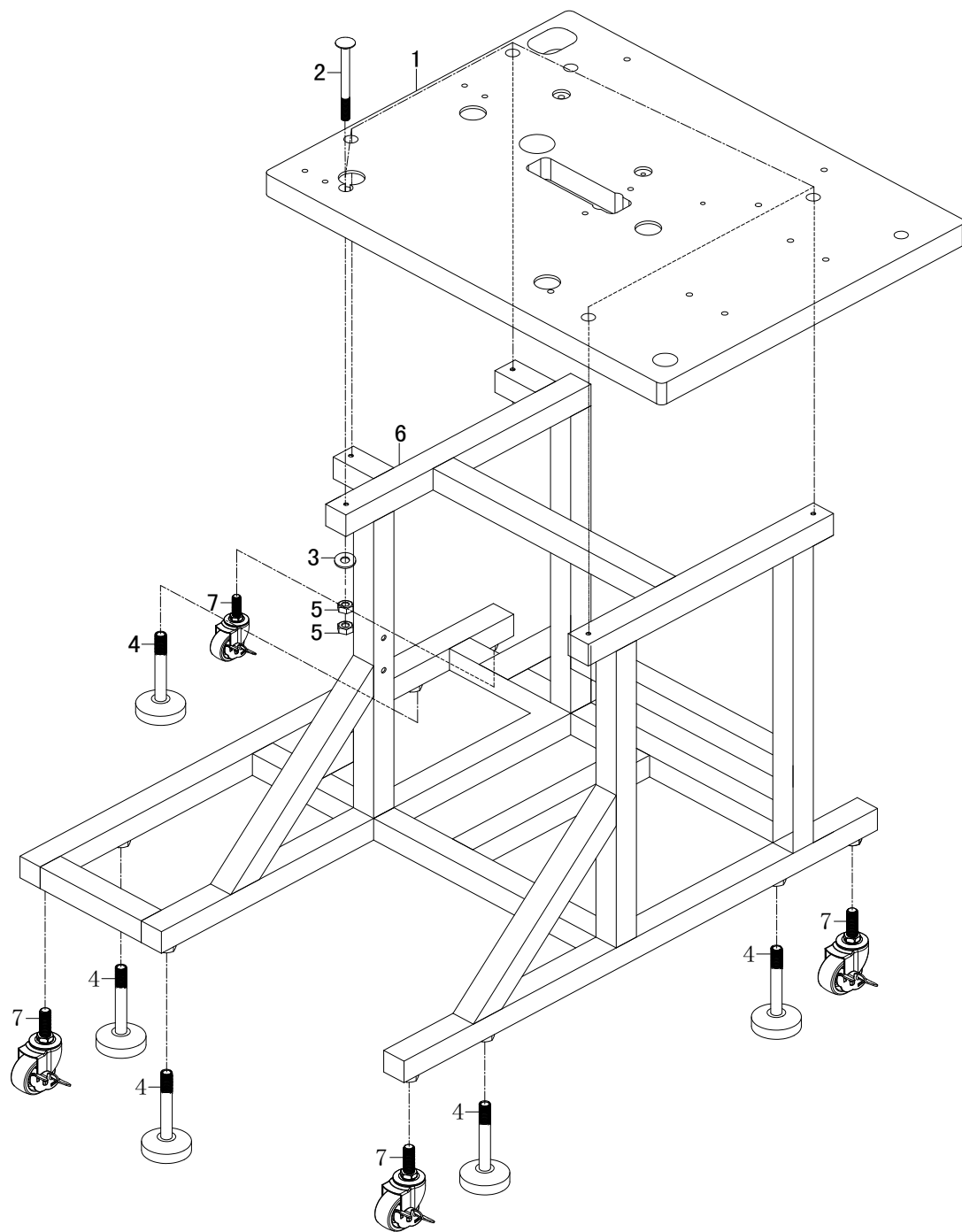
# C.压料装置



### C.压料装置

参照号	零部件序号	数量	零部件名称	NAME OF PARTS	RM
1	D1203001Y2	1	辅助压料气缸罩		
2	D1203002	1	辅助压料气缸支架		
3	CS17030834	4	十字盘头螺钉(带垫圈)M3X8DA		
4	CS09051002	2	内六角螺栓 M5X10		
5	CS22051602	2	弹簧垫圈5		
6	CS21050701	2	垫圈		
7	D1203007	1	挡尘板		
8	CS01050602	2	十字盘头螺钉M5X6		
9	CS21050404	2	平垫圈9.8X5.4X0.5		
10	D1203010	1	蛇纹管支架R		
11	D1203011	1	气管固定板		
12	D1203012	1	气管		
13	CS01030802	2	十字盘头螺钉M3X8		
14	D1203014	1	辅助压脚拉杆		
15	CS09041602	2	M4X16		
16	CS22041002	2	弹簧垫圈2-4		
17	CS21040702	2	平垫圈M4		
18	CS09051602	2	内六角螺栓M5X16		
19	CS22051602	2	弹簧垫圈5		
20	CS21050404	2	平垫圈		
21	D1203021	1	辅助压脚		
22	D1203022	1	辅助压脚安装块		
23	D1203023	1	压脚底座		
24	CS09051802	4	内六角螺栓M5X18		
25	CS22051602	4	弹簧垫圈5		
26	CS21050404	4	平垫圈		
27	CS26050301	3	轴用挡圈 C5		
28	D0106005	3	CJ2D16-15气缸		
29	D0106007	3	气缸接头		
30	CS26060401	6	轴用挡圈 C6		
31	D0106008	3	气缸接头轴		
32	D1203032	1	气缸安装支架(L)		
33	CS08060601	4	内紧定螺钉M6X6		
34	D0109033	2	紧圈		
35	D1203035	2	压脚臂轴		
36	D1203036	2	压臂拉柱		
37	D1203037	2	压脚臂		
38	CS15060502	2	M6组合式盖型螺母		
39	CS21061002	2	平垫圈M6		
40	CS21061002	2	平垫圈M6		
41	D1203041	2	缓冲垫		
42	CS03063002	2	M6X30沉头螺钉		
43	D1203043	1	压脚		
44	CS09051602	4	内六角螺栓M5X16		
45	CS08050501	4	内紧定螺钉M5X5		
46	D1203046	1	气缸安装轴(L)		
47	D1203047	1	气缸安装支架R		
48	D1203048	1	气缸安装轴(R)		
49	CS09051602	2	内六角螺栓M5X16		
50	CS21040702	2	平垫圈M4		
51	CS09041402	2	内六角螺栓M4X14		
52	D1203052	1	压脚臂连接板		
53	D1203053	1	压脚垫		
54	D1203054	1	辅助压脚垫		
55	D1203055	1	气缸CJ2KB16-50		
56	D1203056	1	辅助压块		
57	D1203057	1	辅助压块垫		

# D. 机架装置



**D.机架装置**

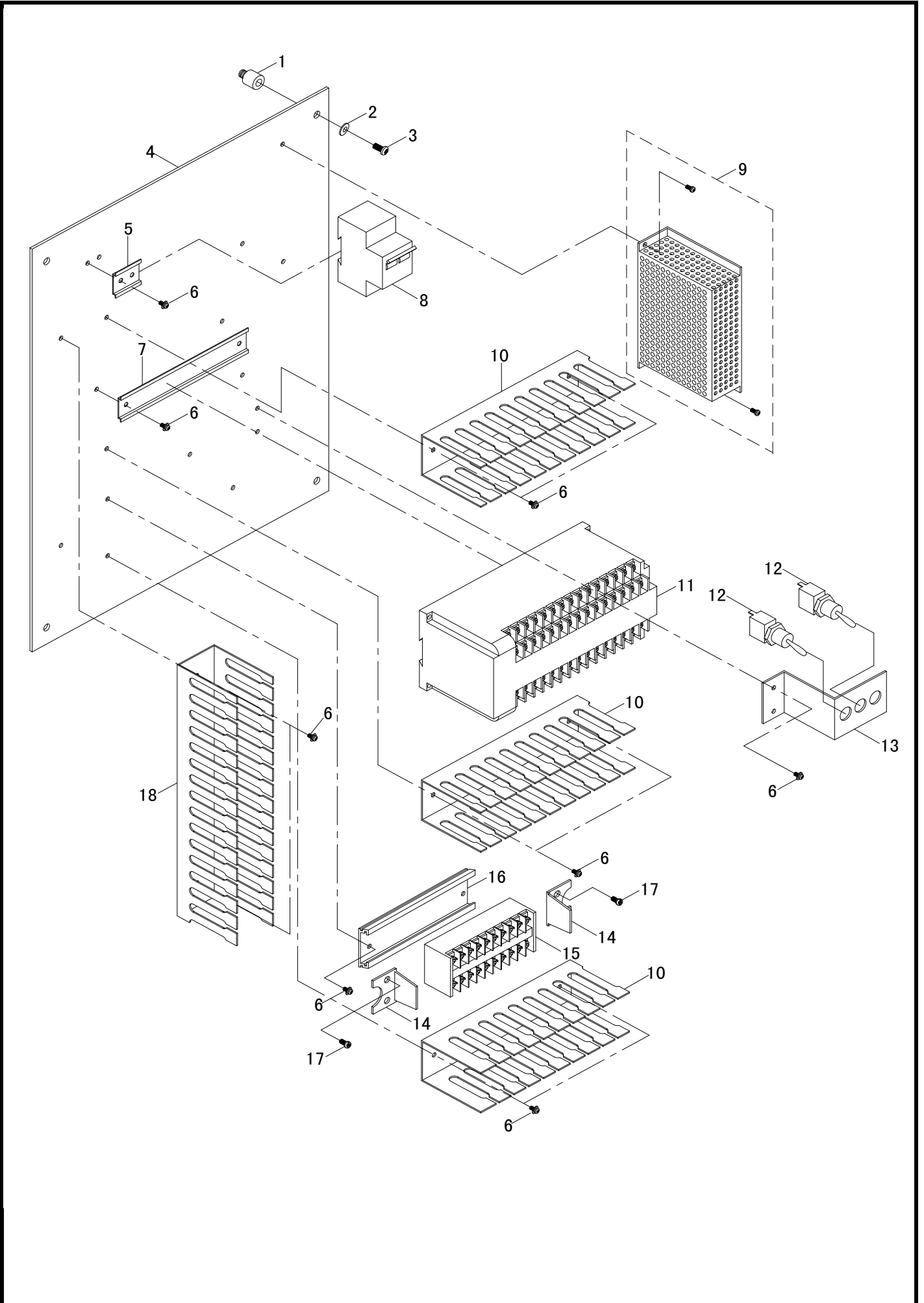
参照号	零部件序号	数量	零部件名称	NAME OF PARTS	RM
1	D1204001	1	台板		
2	CS16089003	5	大半圆头方颈螺栓M8X90		
3	CS21081702	5	平垫圈24X8.5X2		
4	D1204004	5	支撑脚		
5	CS13085004	10	螺母M8		
6	D1204006	1	机架		
7	D1204007	4	轮子		



### E.空压装置

参照号	零部件序号	数量	零部件名称	NAME OF PARTS	RM
1	D0120012	2	电磁阀安装板		
2	CS21040702	4	垫圈4		
3	CS11042002	4	木螺钉M4.1X20		
4	CS09053002	8	螺栓M5X30		
5	CS22051602	8	弹簧垫圈2-5		
6	D0120004	3	消声器		
7	D0120002	1	集合管1		
8	D0120011	6	盖1/8		
9	D0120006	1	中间接头1/4		
10	D0120005	1	调压器		
11	C0105038	1	气管接头		
12	D0120003	11	电磁阀		
13	C0105020	5	节流阀		
14	D0120015	11	电磁阀控制接线		
15	D1205015	1	集合管2		
16	D1205016	2	气管接头1		
17	C0105031	3	三头接头		
18	C0102118	4	接头1		
19	C0103003	8	接头2		
20	D1205020	6	接头3		
21	D1205021	2	接头4		

# F.控制箱装置



### F.控制箱装置

参照号	零部件序号	数量	零部件名称	NAME OF PARTS	RM
1	C0105006C1	4	等高柱		
2	CS21061102	4	垫片L6		
3	CS01061002	4	螺钉M6X10		
4	C0105006C3	1	电控固定板		
5	D1206005	1	卡板L=35mm		
6	CS17041002	16	螺钉(带垫片)M4X10		
7	D1206007	1	卡板L=200mm		
8	C0105014	1	开关		
9	C0105013	1	电源		
10	D1206010	3	线槽L=210mm		
11	C0105012C1	1	PLC		
12	C0105016	2	开关		
13	C0105005	1	开关固定板		
14	D1206014	2	接线柱固定板		
15	C0105015	1	接线座		
16	C0105022	1	卡槽L=150mm		
17	CS17041002	4	螺钉(带垫片)M4X10		
18	D1206018	1	线槽L=350mm		